

# E

# R

# A

# W

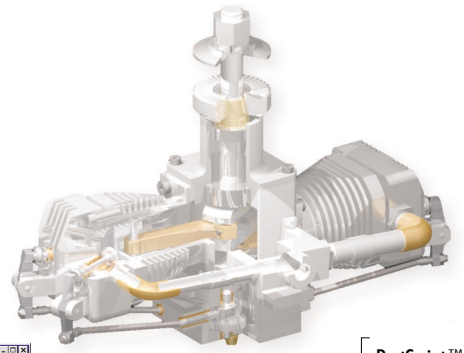
# T

# E

# QUEST

# S

# M-QUEST PLOT



### SDRC-PFF™

- inkl. animierte Bilder

### TIFF

- inkl. mehrseitige Bilder  
- Packbits, COTF Fax G3/G4, RLE

### CGM\*

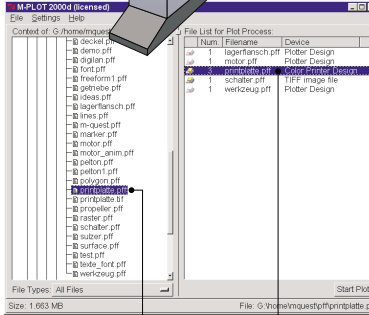
- Binary, Char und Text  
(nur Version 1.0)

### PNG\*

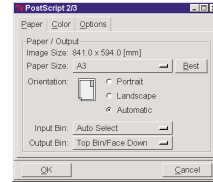
- mit Alpha-Kanal

### JPEG\*

- vollständiger Standard



TIFF Datei mit M-QUEST 2000 erstellt



### PostScript™

- Level 1 und 2

### HP-GL™

- Level 1 und 2

### HP-RTL™

- inkl. rasterbilder

### HP-PCL™

- Level 3 und 5/6

### TIFF

- inkl. mehrseitige Bilder  
- Packbits, COTF Fax G3/G4, RLE

### Adobe EPS™

- inkl. TIFF-Voranzeige

### SDRC-PFF™\*

- inkl. animierte Bilder

### CGM\*

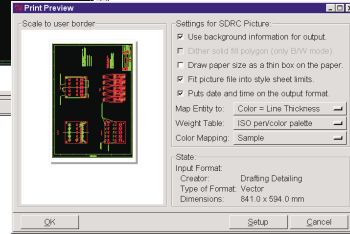
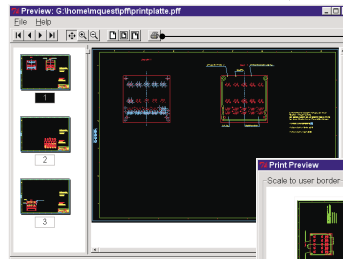
- inkl. mehrseitige Bilder

### PNG\*

- inkl. Alpha-Kanal

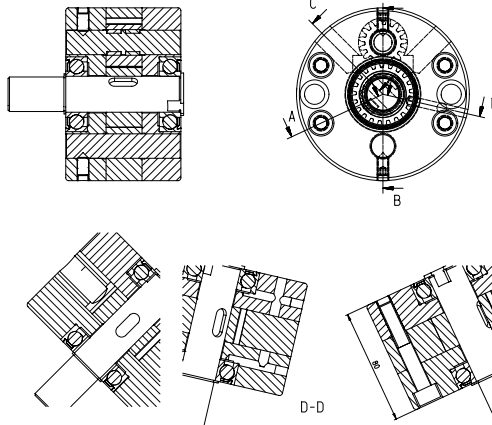
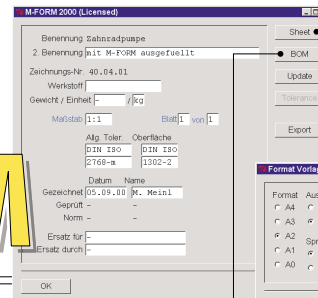
### JPEG\*

- vollständiger Standard



\* verfügbar ab M-QUEST 2001

# M-QUEST FORM



New	Previous	Alter	Export	Delete
1	1	Stk	Achse	40.04.01
2	1	Stk	Antriebswelle	40.04.06
3	1	Stk	Polzen	40.04.09
4	2	Stk	Pedekel 1 8x20	
5	2	Stk	Sew-Sti In-6kt s	DIN 914
6	1	Stk	Grundplatte	40.04.03
7	2	Stk	KugeLager 1r 25/52x15	FAG 6205ER
8	2	Stk	Nadelrollen 2,5x9,8	FAG NRO.82.5x9.8G2
9	1	Stk	Pumpendeckel	40.04.01
10	1	Stk	Pumpenzahnrad	40.04.04
11	1	Stk	Pumpenzahnrad	40.04.05
12	1	Stk	St-Ring Welle	DIN 471
13	1	Stk	Sahradgehäuse	40.04.02
14	4	Stk	Syl-Stische In-6kt	DIN 912

Pos.	Bezeichnung	Zeichn.-Nr./Norm-Nr.	Werkstoff	Menge	Einheit	Material	Material	Material	Material	Material
14	4	Stk	Syl-Stische In-6kt	DIN 912						
13	1	Stk	Sahradgehäuse	40.04.02						
12	1	Stk	St-Ring Welle	DIN 471						
11	1	Stk	Pumpenzahnrad	40.04.05						
10	1	Stk	Pumpenzahnrad	40.04.04						
9	1	Stk	Pumpendeckel	40.04.01						
8	2	Stk	Nadelrollen 2,5x9,8	FAG NRO.82.5x9.8G2						
7	2	Stk	KugeLager 1r 25/52x15	FAG 6205ER						
6	1	Stk	Grundplatte	40.04.03						
5	2	Stk	Sew-Sti In-6kt s	DIN 914						
4	2	Stk	Pedekel 1 8x20							
3	1	Stk	Polzen	40.04.09						
2	1	Stk	Antriebswelle	40.04.06						
1	1	Stk	Achse	40.04.01						

EPS Datei mit M-QUEST 2000 erstellt